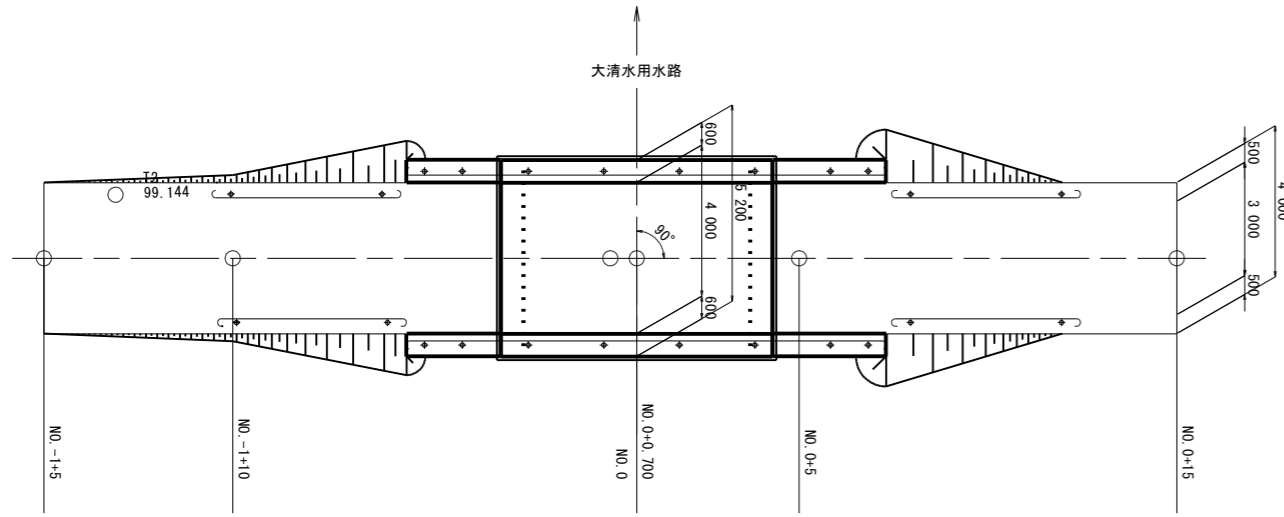
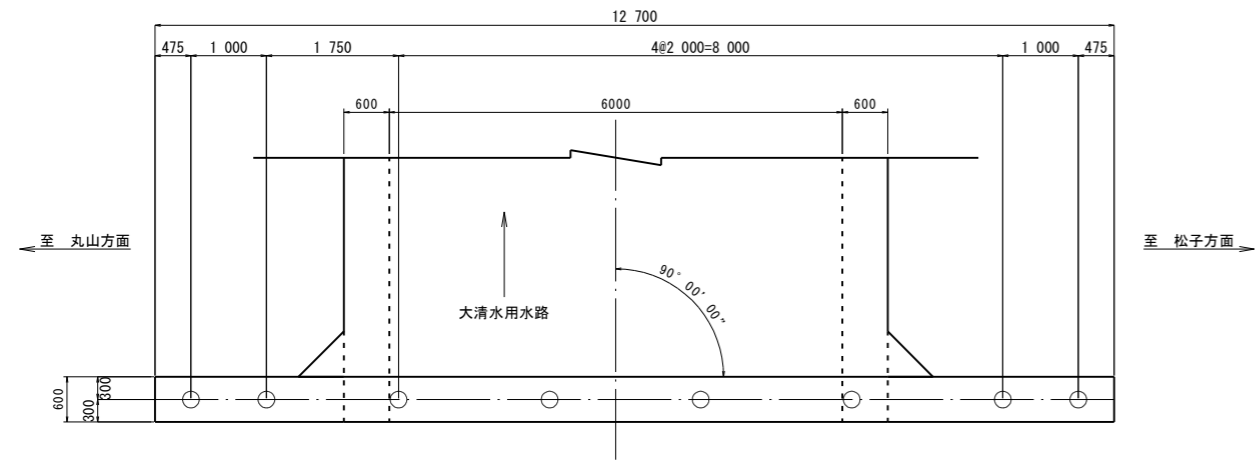


防護柵工構造図

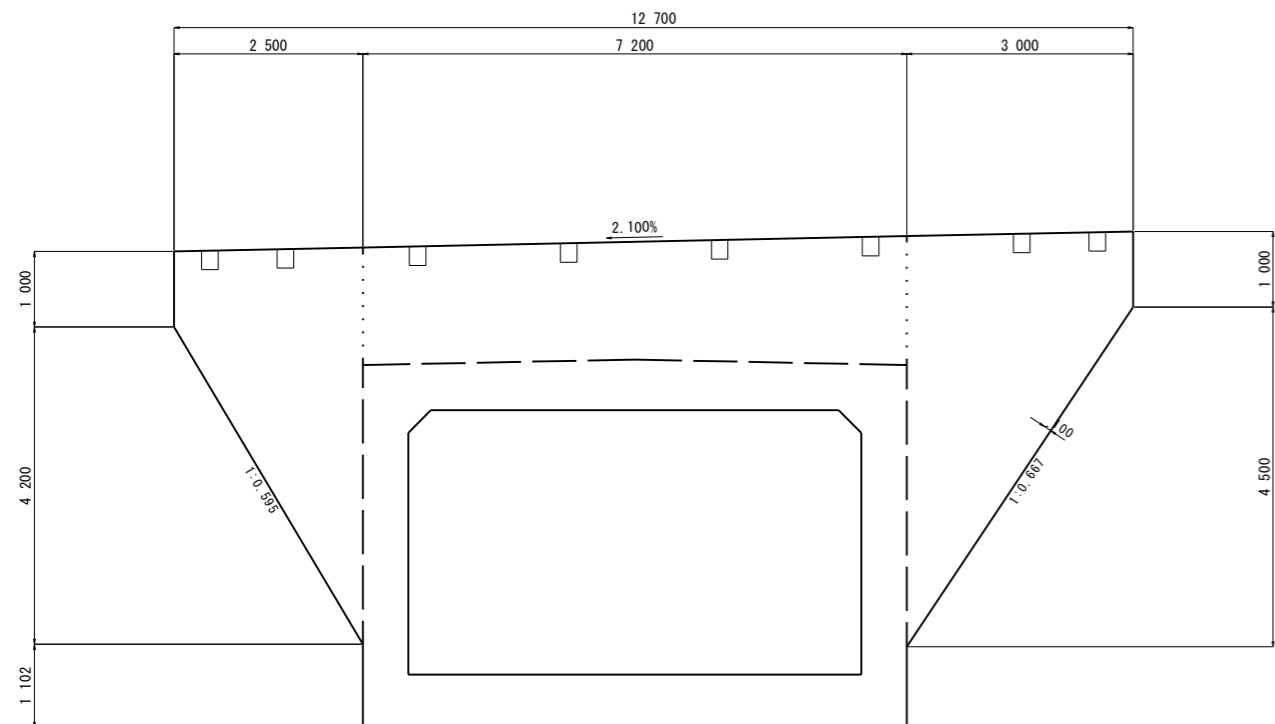
平面図 S=1/100



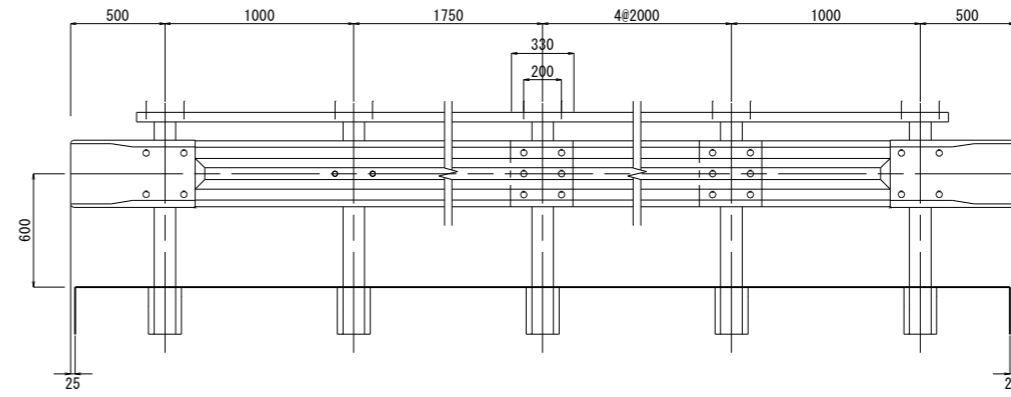
函渠部割付図 (上流側 & 下流側) S=1/50



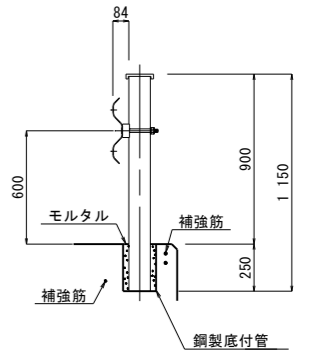
前面図 (上流側 & 下流側) S=1/50



ガードレール(ボックス車道側) S=1/20
(Gr-C-2B-4)



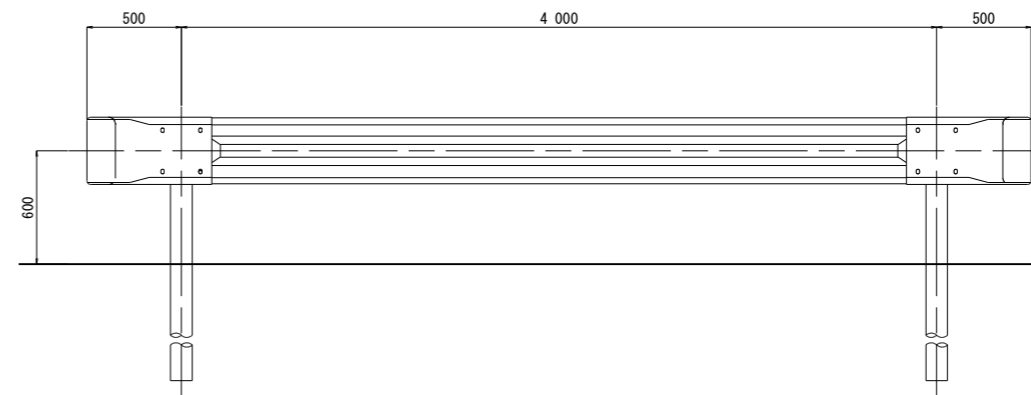
断面図



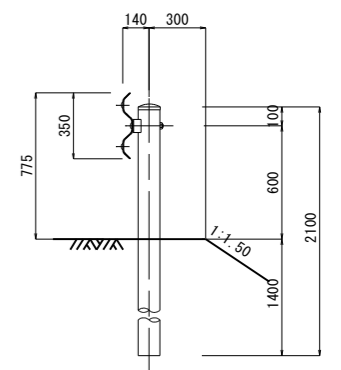
ガードレール(7) 材料表 10m当り

種別	規格	単位	数量	摘要
ガードレール	Gr-C-2B-4	m	10.00	C0埋込式

ガードレール(取付道路部) S=1/20
(Gr-C-4E)



断面図



ガードレール(1) 材料表 10m当り

種別	規格	単位	数量	摘要
ガードレール	Gr-B-4E	m	10.00	

工事名	R4年度 丸山・松子線(開運橋) 橋梁詳細設計業務委託(道路メンテ)		
図面名	防護柵工構造図		
作成年月日	令和 5年 2月 28日		
縮尺	図示	図面番号	/
会社名	株式会社 富貴沢建設コンサルタンツ		
事務所名	栃木県 那須町		