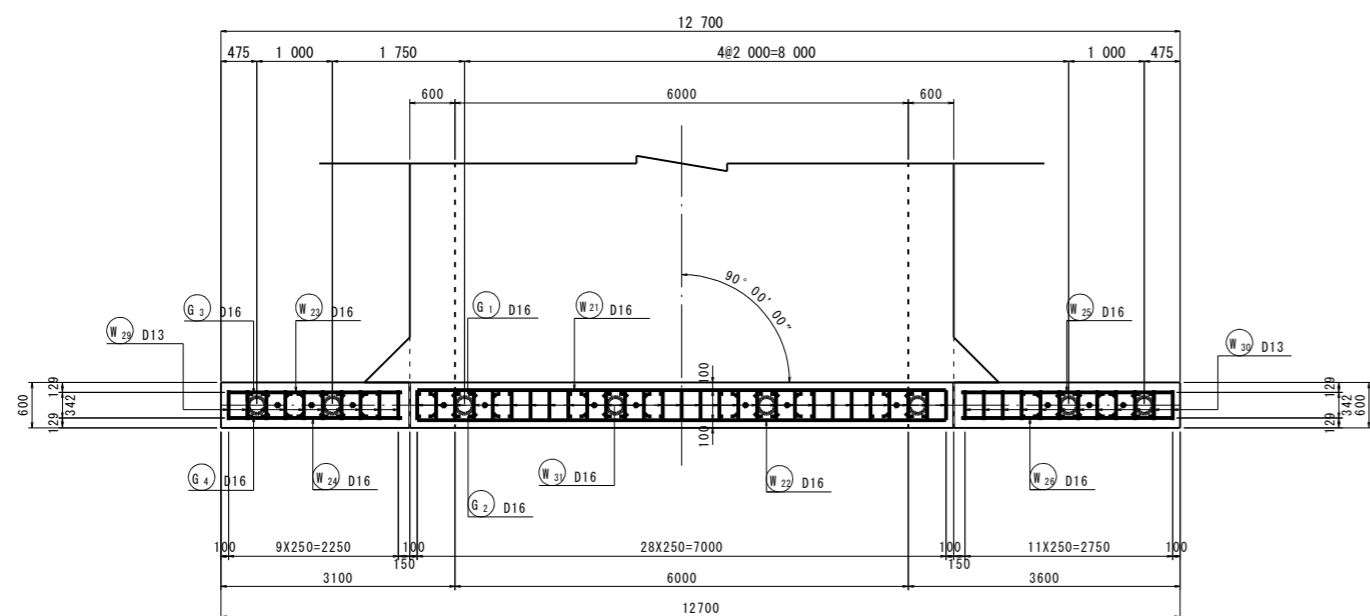


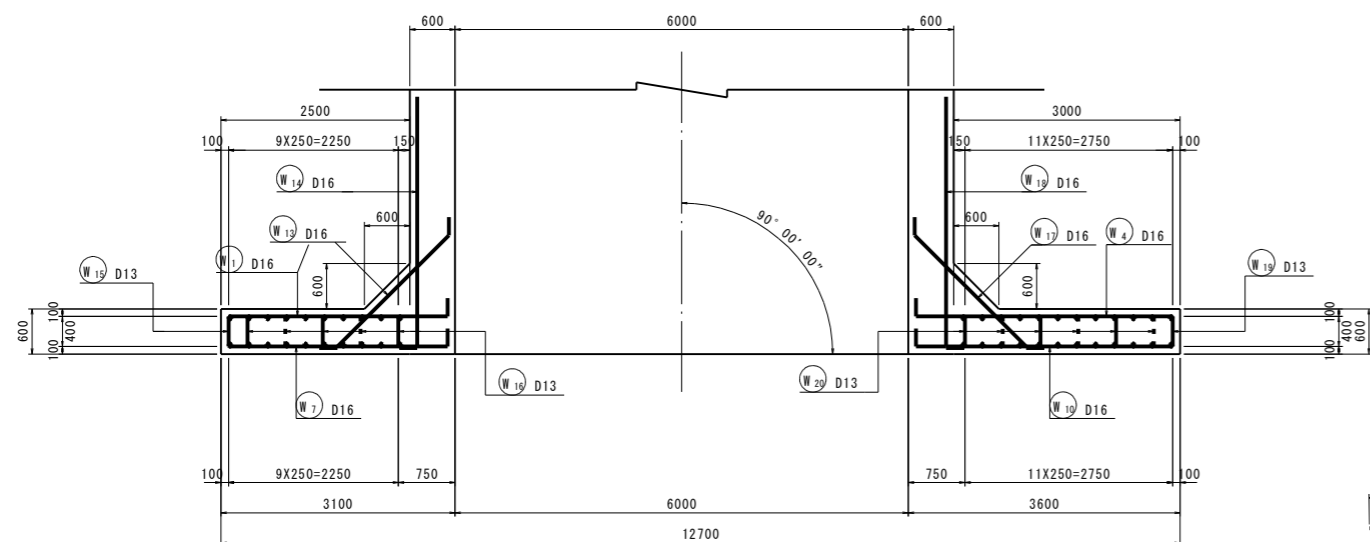
# 上流側ウイング配筋図 (その2)

S=1:50

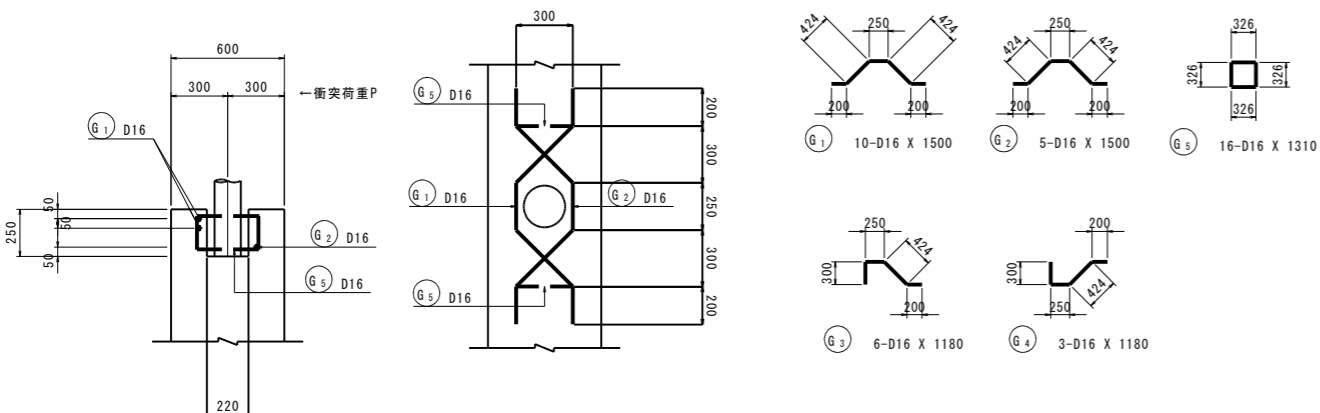
平面図



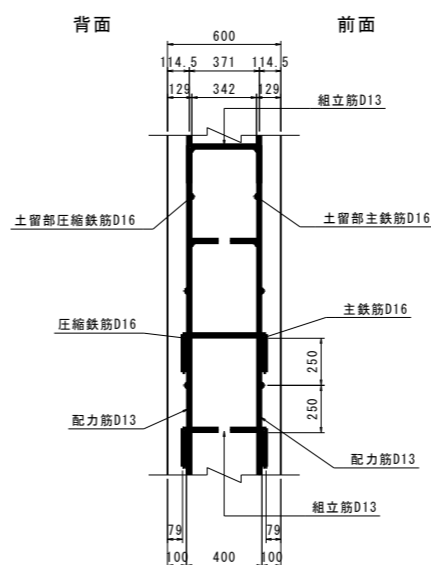
1 - 1



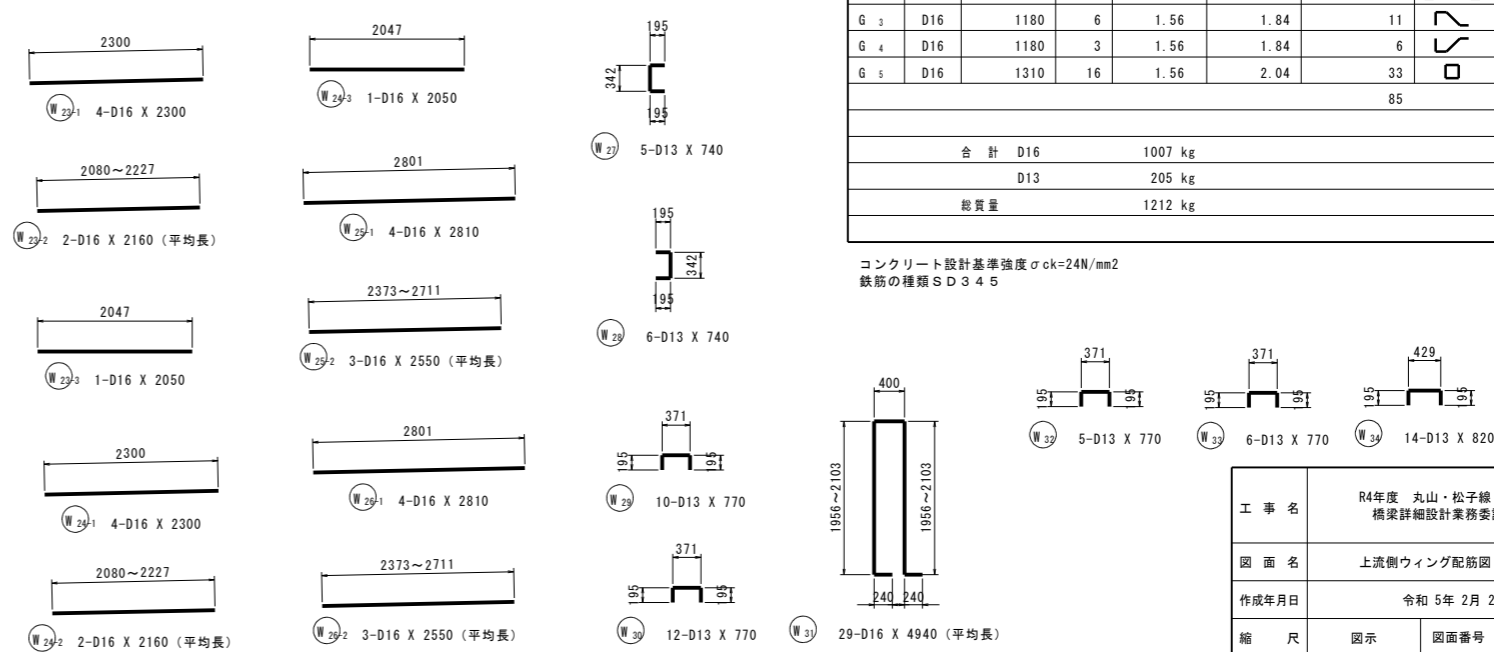
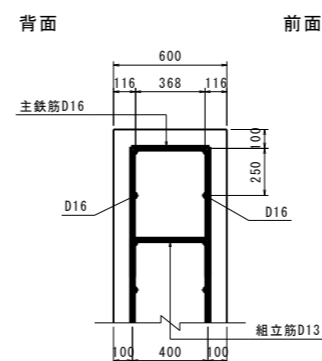
ガードレール箱抜き詳細図 S=1:20



ウイング部詳細図 (左右共通) S=1:20



土留壁詳細図 S=1:20



鉄筋質量表

種別	径	長さ	本数	単位質量	一本当り質量	質量	摘要
W 1	D16	1880	15	1.56	2.93	44	┌ (平均長)
W 2	D13	3010	9	0.995	2.99	27	┌ (平均長)
W 3	D16	6130	1	1.56	9.56	10	└
W 4	D16	2040	15	1.56	3.18	48	┌ (平均長)
W 5	D13	3090	11	0.995	3.07	34	┌ (平均長)
W 6	D16	6640	1	1.56	10.36	10	└
W 7	D16	1880	15	1.56	2.93	44	┌ (平均長)
W 8	D13	3010	9	0.995	2.99	27	┌ (平均長)
W 9	D16	6130	1	1.56	9.56	10	└
W 10	D16	2040	15	1.56	3.18	48	┌ (平均長)
W 11	D13	3090	11	0.995	3.07	34	┌ (平均長)
W 12	D16	6640	1	1.56	10.36	10	└
W 13	D16	2570	7	1.56	4.01	28	└
W 14	D16	3500	14	1.56	5.46	76	┌
W 15	D13	790	15	0.995	0.79	12	┌
W 16	D13	820	8	0.995	0.82	7	┌
W 17	D16	2570	8	1.56	4.01	32	└
W 18	D16	3500	14	1.56	5.46	76	┌
W 19	D13	790	15	0.995	0.79	12	┌
W 20	D13	820	9	0.995	0.82	7	┌
W 21-1	D16	7010	6	1.56	10.94	66	┌
W 21-2	D16	7000	1	1.56	10.92	11	┌
W 22-1	D16	7010	6	1.56	10.94	66	┌
W 22-2	D16	7000	1	1.56	10.92	11	┌
W 23-1	D16	2300	4	1.56	3.59	14	┌
W 23-2	D16	2160	2	1.56	3.37	7	┌ (平均長)
W 23-3	D16	2050	1	1.56	3.20	3	┌
W 24-1	D16	2300	4	1.56	3.59	14	┌
W 24-2	D16	2160	2	1.56	3.37	7	┌ (平均長)
W 24-3	D16	2050	1	1.56	3.20	3	┌
W 25-1	D16	2810	4	1.56	4.38	18	┌
W 25-2	D16	2550	3	1.56	3.98	12	┌ (平均長)
W 26-1	D16	2810	4	1.56	4.38	18	┌
W 26-2	D16	2550	3	1.56	3.98	12	┌ (平均長)
W 27	D13	740	5	0.995	0.74	4	┌
W 28	D13	740	6	0.995	0.74	4	┌
W 29	D13	770	10	0.995	0.77	8	┌
W 30	D13	770	12	0.995	0.77	9	┌
W 31	D16	4940	29	1.56	7.71	224	┌ (平均長)
W 32	D13	770	5	0.995	0.77	4	┌
W 33	D13	770	6	0.995	0.77	5	┌
W 34	D13	820	14	0.995	0.82	11	┌
1127							
G 1	D16	1500	10	1.56	2.34	23	┌
G 2	D16	1500	5	1.56	2.34	12	┌
G 3	D16	1180	6	1.56	1.84	11	┌
G 4	D16	1180	3	1.56	1.84	6	┌
G 5	D16	1310	16	1.56	2.04	33	┌
85							
合計 D16				1007	kg		
D13				205	kg		
総質量				1212	kg		

コンクリート設計基準強度σ<sub>ck</sub>=24N/mm<sup>2</sup>  
鉄筋の種類 S D 3 4 5

工事名	R4年度 丸山・松子線 (開運橋) 橋梁詳細設計業務委託 (道路メンテ)
図面名	上流側ウイング配筋図 (その2)
作成年月日	令和 5年 2月 28日
縮尺	図示 図面番号 /
会社名	株式会社 富貴沢建設コンサルタンツ
事務所名	栃木県 那須町