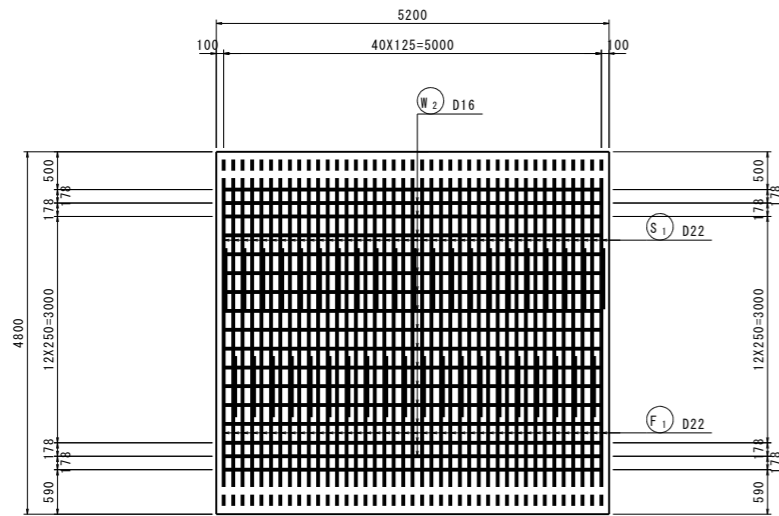
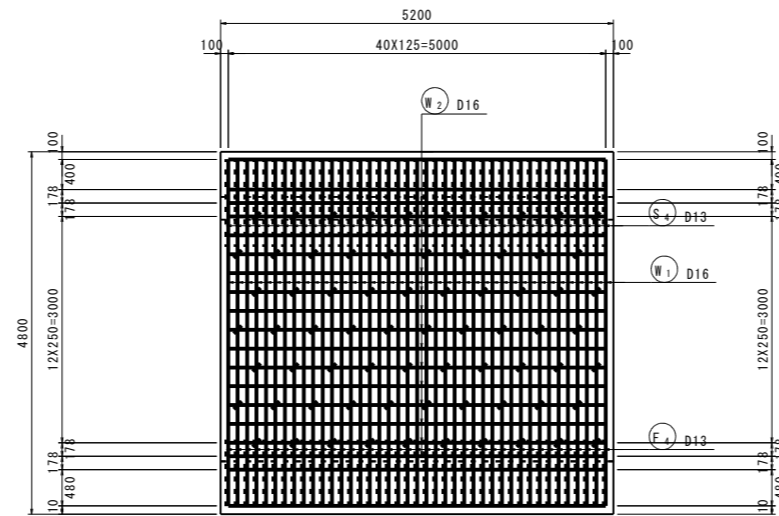


ボックスカルバート配筋図 (その3) S=1:50

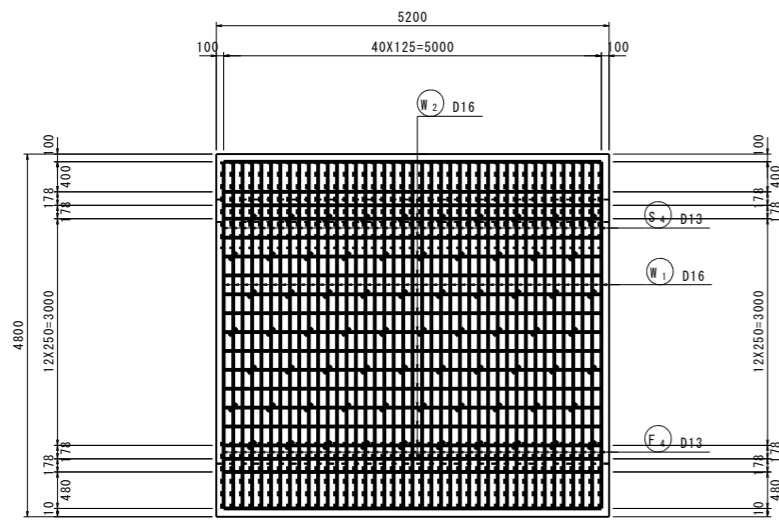
5 - 5



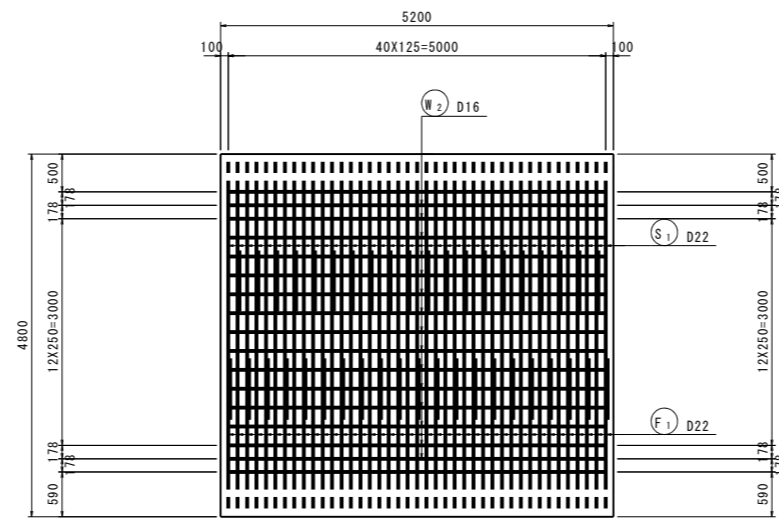
6 - 6



7 - 7



8 - 8

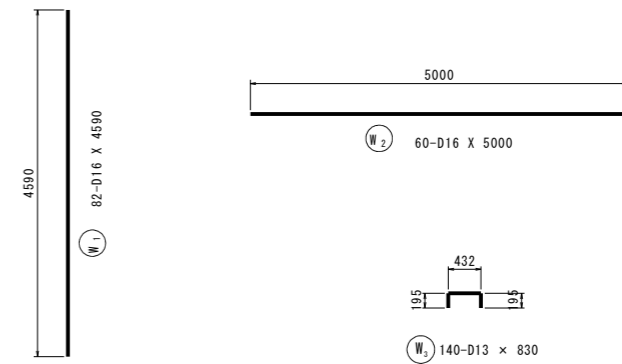
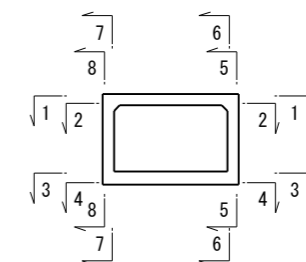


鉄筋質量表

種別	径	長さ	本数	単位質量	一本当り質量	質量	摘要
S ₁₋₁	D22	7000	41	3.04	21.28	872	┌
S ₁₋₂	D22	6000	41	3.04	18.24	748	└
S ₂	D25	7000	41	3.98	27.86	1142	—
S ₃	D16	5000	56	1.56	7.80	437	—
S ₄	D13	2030	82	0.995	2.02	166	／
S ₅	D13	1370	114	0.995	1.36	155	0
3520							
W ₁	D16	4590	82	1.56	7.16	587	
W ₂	D16	5000	60	1.56	7.80	468	—
W ₃	D13	830	140	0.995	0.83	116	└
1171							
F ₁₋₁	D22	6000	41	3.04	18.24	748	└
F ₁₋₂	D22	7000	41	3.04	21.28	872	┌
F ₂	D25	7000	41	3.98	27.86	1142	—
F ₃	D16	5000	56	1.56	7.80	437	—
F ₄	D13	1640	82	0.995	1.63	134	／
F ₅	D13	1530	114	0.995	1.52	173	0
3506							
合計				D25	2284 kg		
				D22	3240 kg		
				D16	1929 kg		
				D13	744 kg		
総質量					8197 kg		

コンクリート設計基準強度 $\sigma_{ck}=24\text{N/mm}^2$
鉄筋の種類 S D 3 4 5

位置図



工事名	R4年度 丸山・松子線 (開運橋) 橋梁詳細設計業務委託 (道路メンテ)		
図面名	ボックスカルバート配筋図 (その3)		
作成年月日	令和 5年 2月 28日		
縮尺	図示	図面番号	／
会社名	株式会社 富貴沢建設コンサルタンツ		
事務所名	栃木県 那須町		