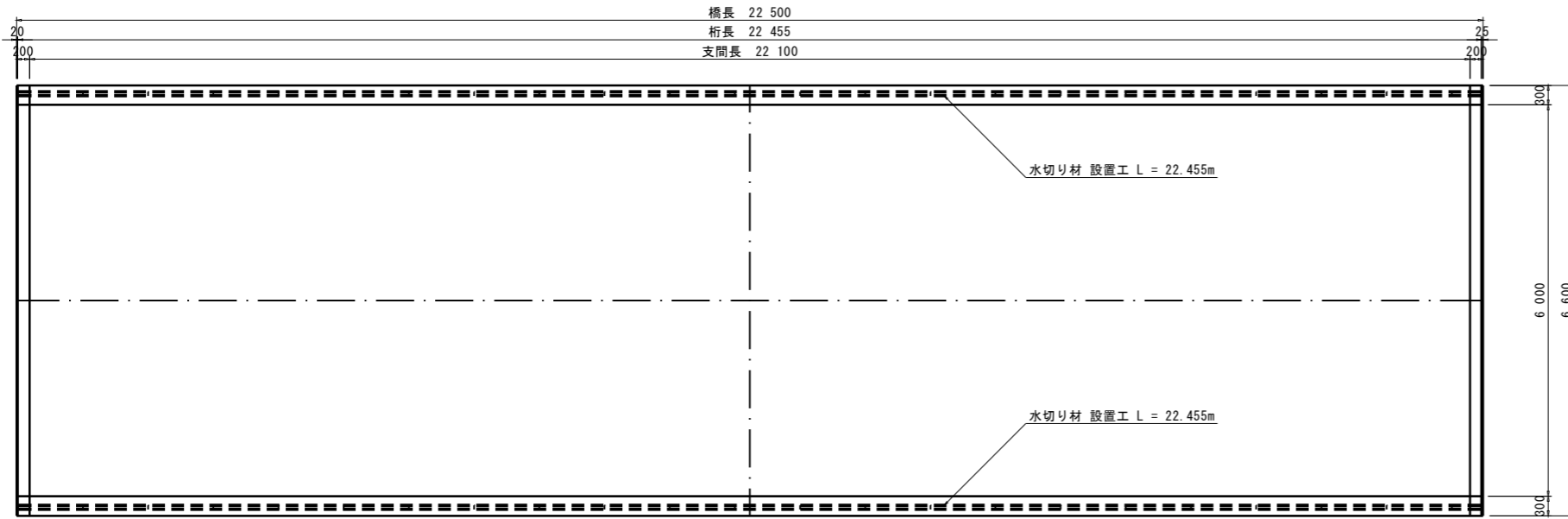


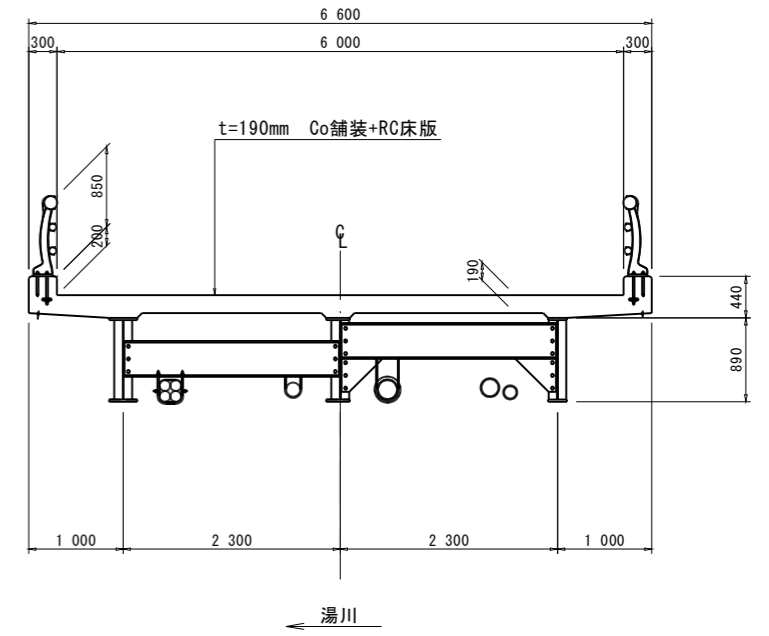
水切り工詳細図

水切り材 数量
設置延長 L = 44.910 m

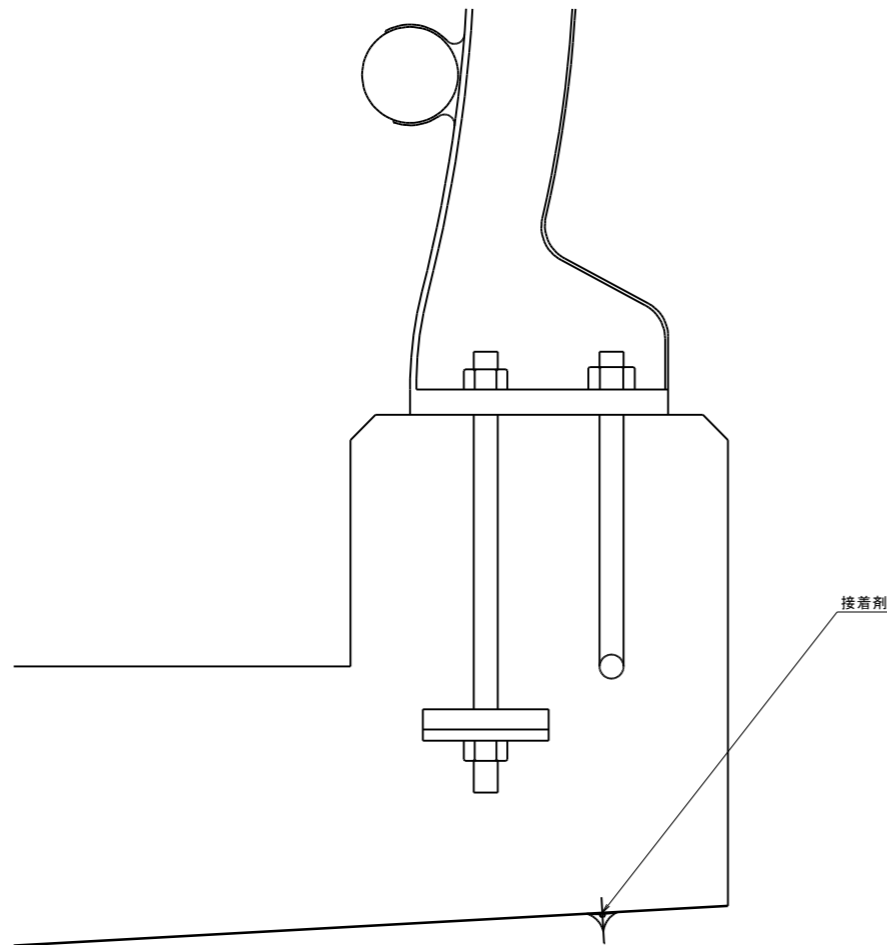
平面図 S = 1:50



断面図 S=1:40



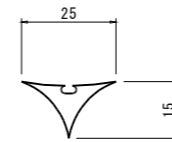
水切り材 配置図 S=1:3



水切り材 詳細

材質 : 軟質PVC
定尺 : 1.0m

断面図 S=1:1

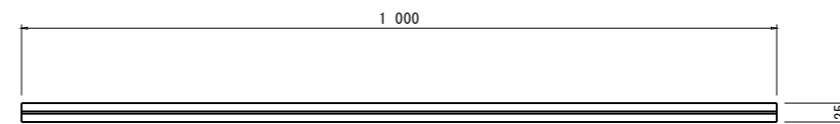


材料表 (1.0m定尺あたり)

| 符号 | 品名 | 寸法 (mm) | 材質 | 数量 | 単重 kg/ケ | 重量 kg |
|----|-----------|------------------|----------------------|----|---------|-------|
| 1 | 水切りайдリップ | L 25 x 15 x 1000 | 軟質PVC | 46 | | |
| 2 | 接着剤 | 333 ml / 1本入り | 1液常温硬化型変性シリコンエポキシ樹脂系 | 7 | | |
| 合計 | | | | | | |

注記: 1. 水切りайдリップ本体の接着面に接着剤を適量 (2mm程度) 塗り、本体を押し付けるように施工する
2. 接着剤の使用量目安は1本で水切り7mを適量としている

上面図 S=1:5



| | | | |
|-------|---|------|---|
| 工事名 | 令和5年度 東町・西山線(三井橋) 橋梁補修詳細設計業務委託 那須町大字湯本東町地内 | | |
| 図面名 | 水切り工詳細図 | | |
| 作成年月日 | 令和6年2月29日 | | |
| 縮尺 | 図示 | 図面番号 | / |
| 会社名 | 株式会社 富貴沢建設コンサルタンツ | | |
| 事務所名 | 栃木県 那須町 | | |